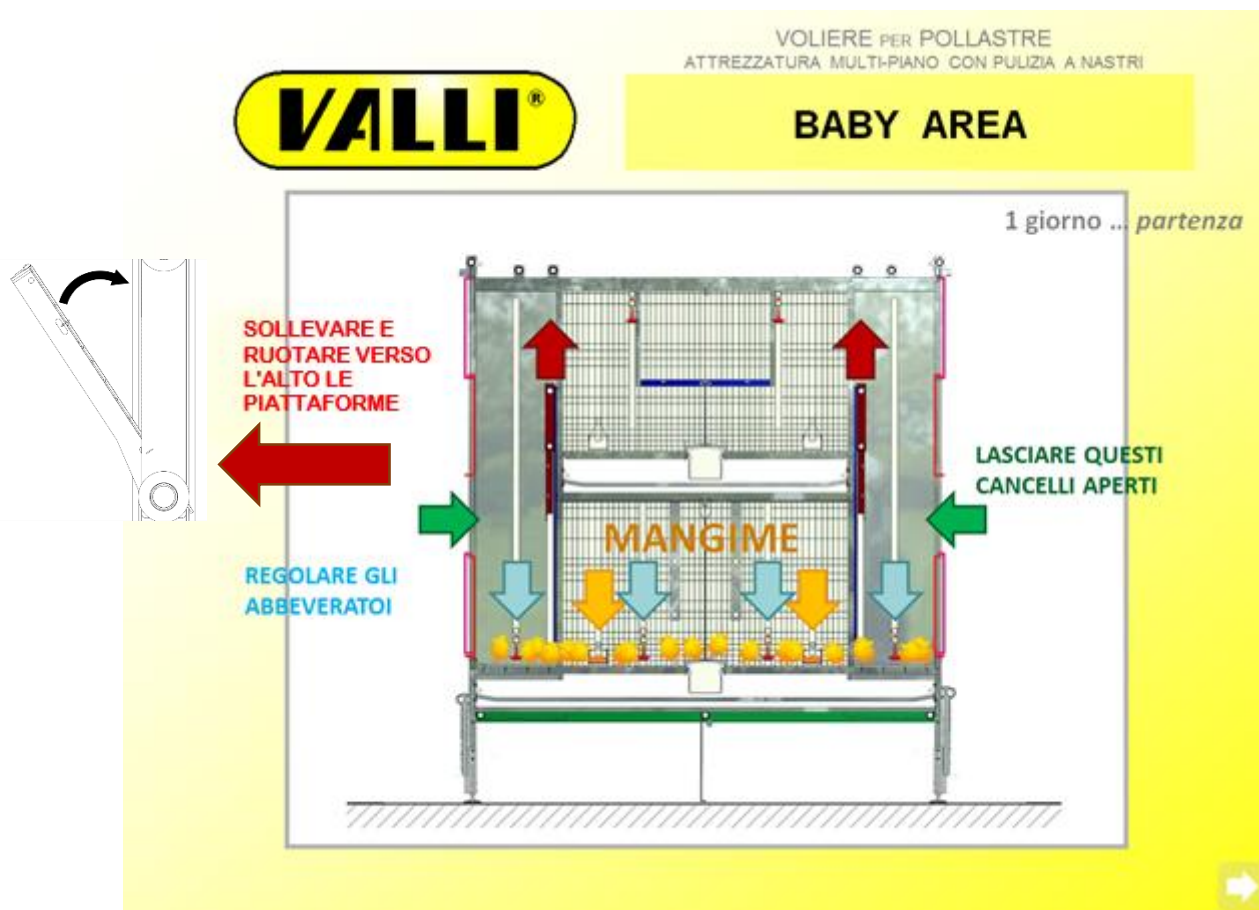


BABY AREA

SUGGERIMENTI DI UTILIZZO



LE INFORMAZIONI PRESENTI SONO INDICAZIONI DI CARATTERE GENERALE, CHE POSSONO VARIARE A SECONDA DELLA GENETICA/RAZZA DELL'ANIMALE, VENTILAZIONE DEL CAPANNONE E RACCOMANDAZIONI DEL VETERINARIO.

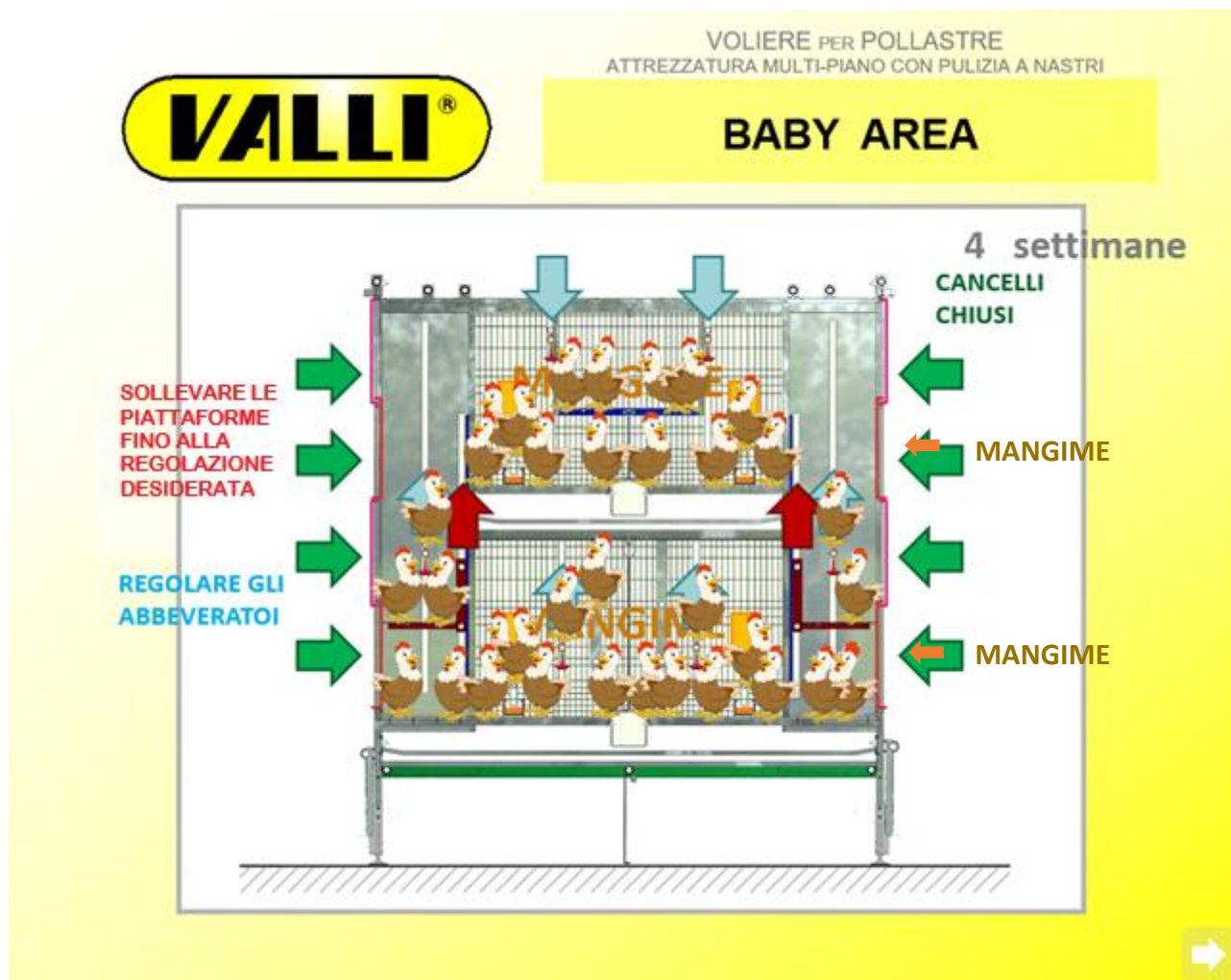


Posizionare la piattaforma mobile in alto e abbassare la linea di abbeverazione in basso.
In questo modo al primo piano si disporrà di due linee di abbeverazione e di una mangiatoia.
Prima di effettuare operazioni sulla piattaforma assicurarsi che sia in posizione verticale.
Porre della carta sotto il canale di alimentazione del primo piano, dove saranno posti tutti i pulcini, e distribuire il mangime sopra di essa, per aiutare i pulcini a riungere il mangime.
Durante i primi giorni è possibile lasciare il secondo cancelletto del sistema aperto, per facilitare il controllo.



Dopo 7/10 giorni è possibile abbassare la piattaforma mobile all'altezza minima dal pavimento del primo piano;

- chiudere il secondo cancelletto
- posizionare la linea di abbeverazione sulla piattaforma: le pollastre inizieranno a salirci sopra.



Sollevare gradualmente, in circa quattro settimane, la piattaforma fino alla regolazione desiderata, partire da un'altezza non inferiore a circa 40/45 cm dal pavimento del primo piano.

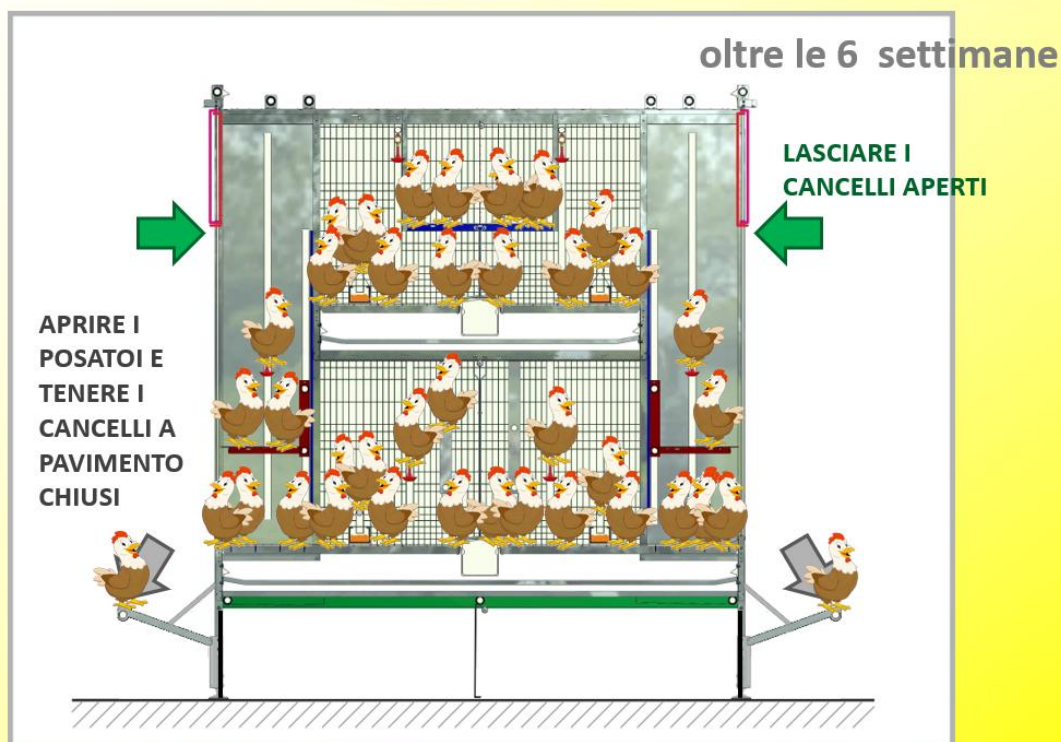
Durante questo periodo le Pollastre inizieranno a salire al secondo livello.

- Sollevare la linea di abbeverazione sul secondo livello al fine di stimolare le pollastre a salire sulla piattaforma fissa vicino al tetto.

VOLIERE PER POLLASTRE
ATTREZZATURA MULTI-PIANO CON PULIZIA A NASTRI



BABY AREA



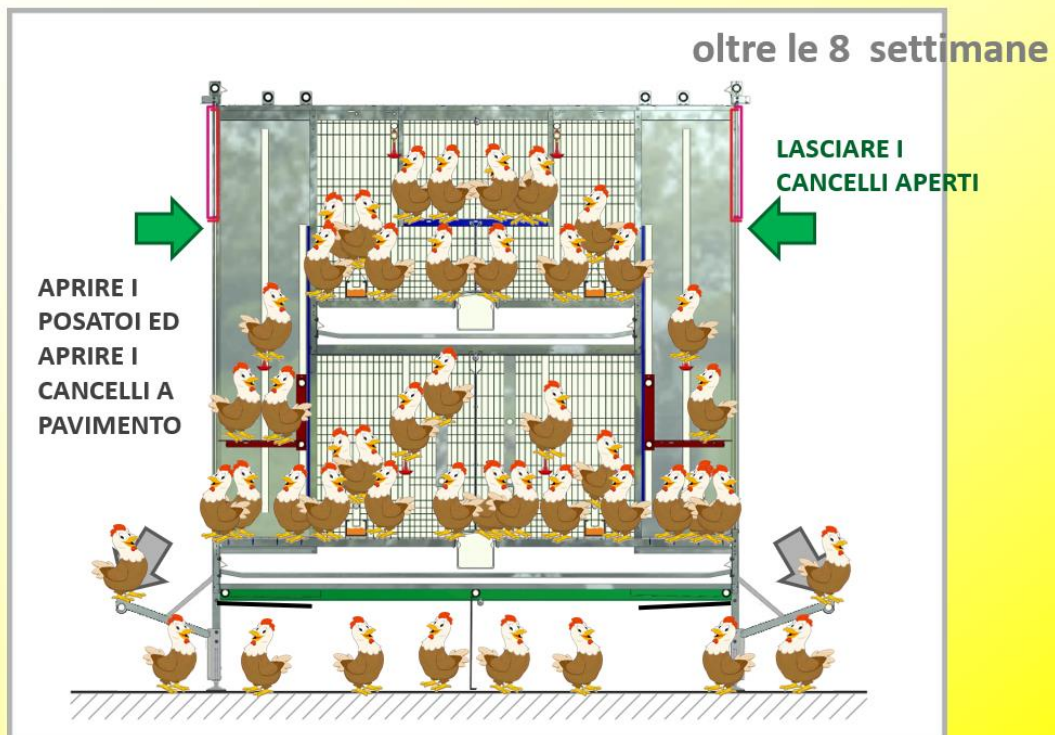
Dopo sei settimane, è possibile aprire tutti i cancelletti per permettere l'uscita delle Pollastre nel corridoio

- aprire anche il posatoio anteriore in modo da facilitare la fuoriuscita e risalita nel sistema.
- tenere chiusi i cancelli a pavimento sotto l'attrezzatura.
- In funzione della più o meno sviluppata mobilità degli animali, utilizzare delle apposite rampe per agevolare la salita/ discesa. (rampe opzionali)
- Posizionare le rampe, una per ogni fronte di elemento (rampe opzionali).

VOLIERE PER POLLASTRE
ATTREZZATURA MULTI-PIANO CON PULIZIA A NASTRI



BABY AREA



Dopo 8 settimane, è anche possibile aprire i cancelletti esterni sotto al sistema, in modo che le pollastre possano passare anche sotto;


- Effettuare questa operazione non prima che le pollastre si siano abituate a ritornare dentro al sistema.

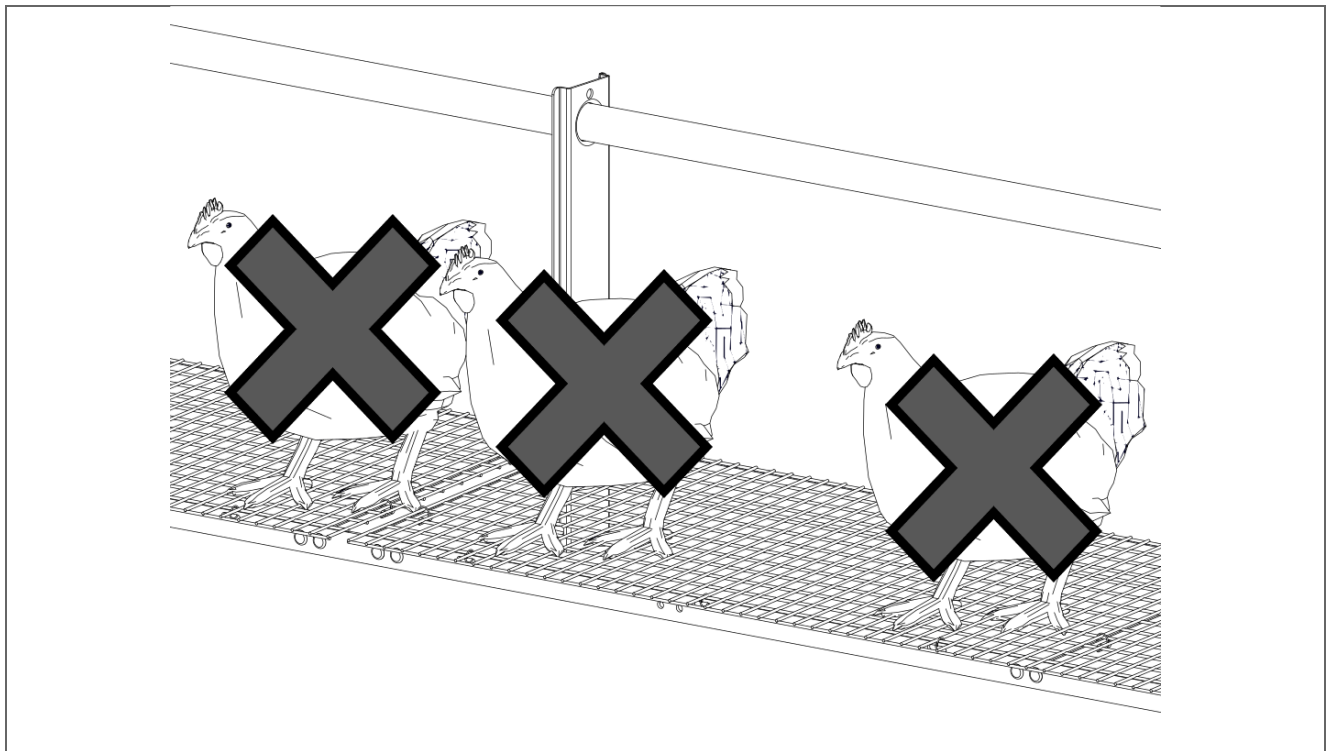
Dopo circa nove settimane è possibile richiudere il posatoio esterno e rimuovere le eventuali rampe, in modo da abituare le pollastre ad eseguire salti/voli di maggiore entità.


La programmazione delle luci (tempo ed intensità) deve essere decisa in accordo con il veterinario, e dipenderà dalla genetica/razza delle pollastre.

Le prime luci che dovranno essere spente sono quelle al di sotto del sistema, a seguire le luci da spegnere dovranno essere quelle nei corridoi, le ultime luci che dovranno essere spente sono quelle all'interno del sistema.

Questa sequenza è importante per addestrare le pollastre a ritornare all'interno del sistema per la notte.

	<p>PRIMA DI MOVIMENTARE LE PIATTAFORME, ASSICURARSI DI AVERLE SGOMBERATE DAGLI ANIMALI PRESENTI SU DI ESSE.</p>
---	---



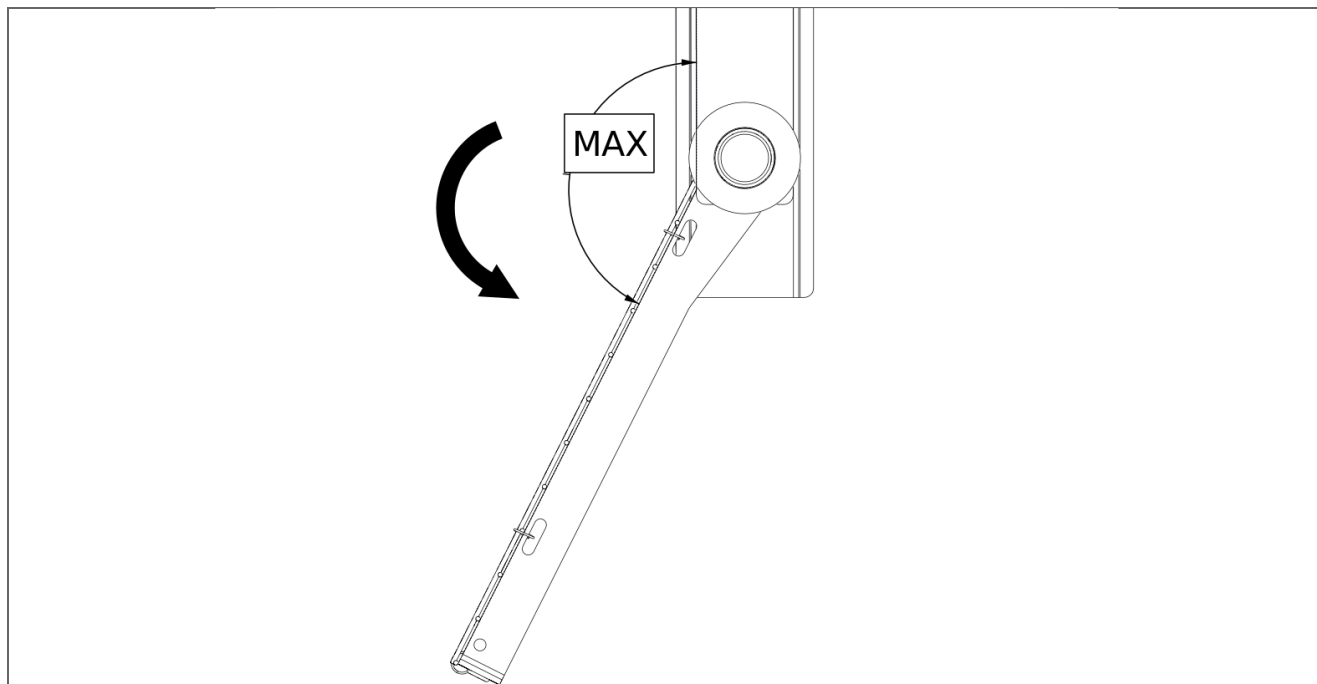
	<p>DURANTE LA MOVIMENTAZIONE, PULIZIA E MANUTENZIONE, PER EVITARE PERICOLI DOVUTI A CADUTE O CEDIMENTI, NELL'INTORNO E SULLE PIATTAFORME NON DEVONO ESSERE PRESENTI:</p> <ul style="list-style-type: none">- ANIMALI- OPERATORI/PERSONALE- ATTREZZATURA VARIA <p>MANTENERE ADEGUATA DISTANZA DI SICUREZZA DAGLI OSTACOLI SOPRASTANTI</p> <p>METTERE IN SICUREZZA L'AREA DI LAVORO</p> <p>INDOSSARE I DISPOSITIVI DI PROTEZIONE INDIVIDUALE NECESSARI</p> <p>NON ACCEDERE ALL'INTERNO DEL SISTEMA DURANTE LA MOVIMENTAZIONE DELLE PIATTAFORME</p>
---	--



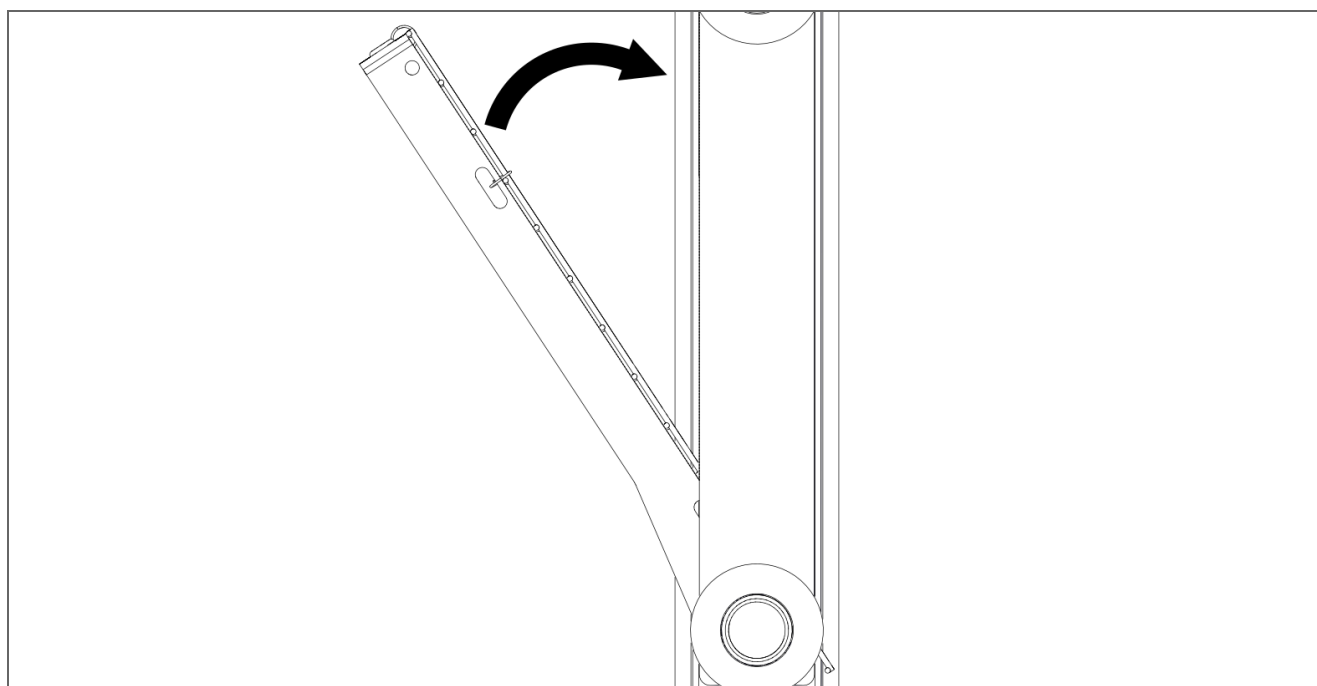
OPERAZIONE PER FAR SCENDERE GLI ANIMALI DALLE PIATTAFORME PRIMA DELLA MOVIMENTAZIONE IN ALTEZZA.

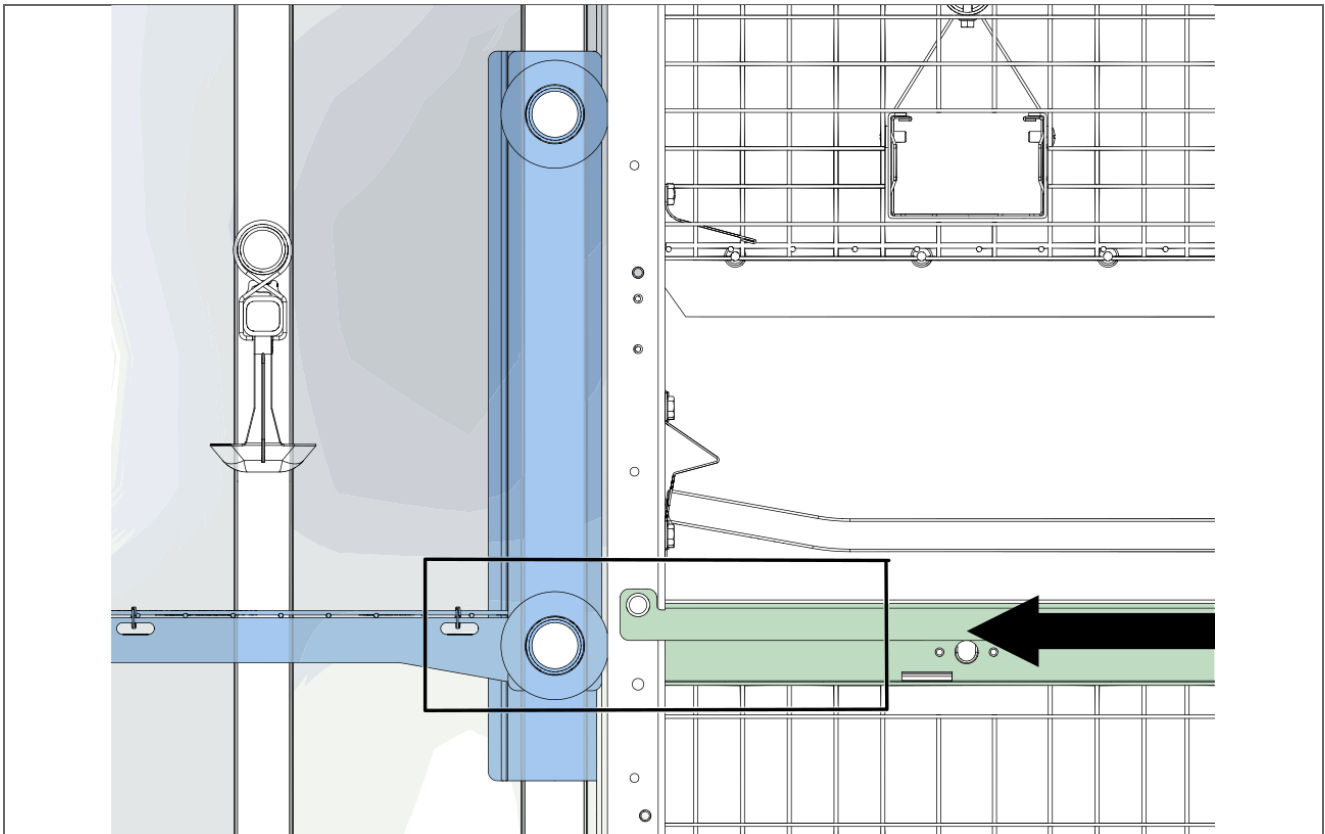
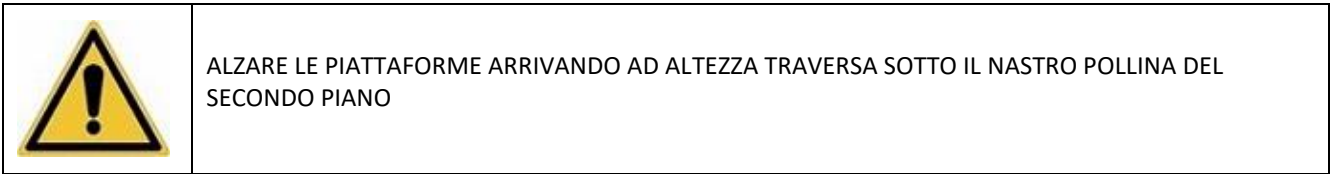
PRESTARE ATTENZIONE ALL'APERTURA E CHIUSURA DELLE PIATTAFORME

1° STEP: APERTURA MASSIMA PER FAR SCENDERE TUTTI GLI ANIMALI DALLE PIATTAFORME



2° STEP: CHIUSURA MINIMA PER FAR SALIRE O SCENDERE LA PIATTAFORMA





NOTA:

Il presente documento è una appendice del Manuale di Uso e Manutenzione VALLI (MUM) che è necessario conoscere soprattutto nelle parti che si riferiscono alle pratiche di allevamento, nello specifico:

- ATTENZIONE! in fondo a pag. 15
- Punto 1.2.2. a pag. 27